

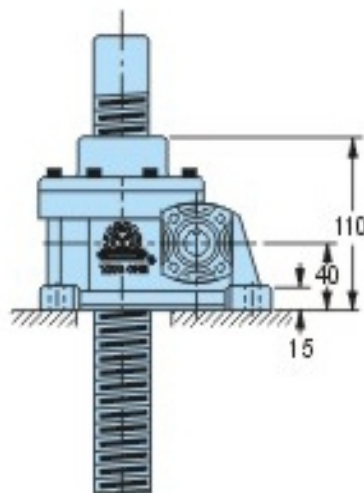
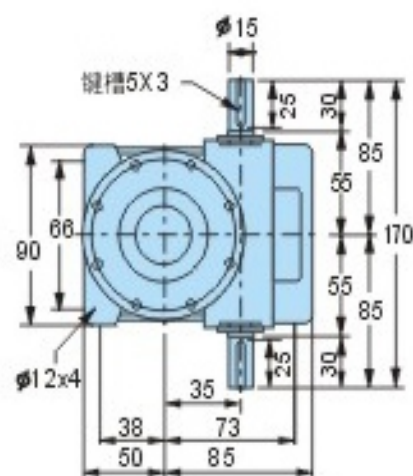
Model : WPT - 35

Tỷ số truyền : 1/5, 1/8, 1/10, 1/20, 1/24, 1/30

Lực tải : 2 tấn

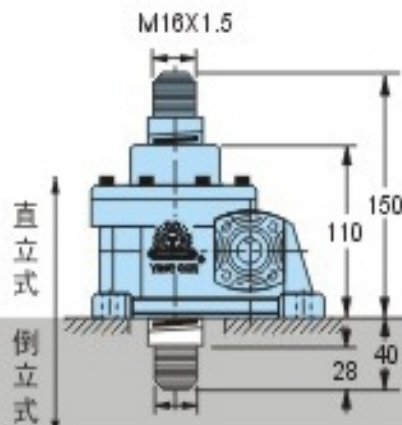
型号 规格	减 速 比	螺 杆 直 径	螺 杆 螺 距	举 升 力 2T
WPT35	1/10 1/20 1/30	φ 25	P=5	

双 入 力 (标 准 型)

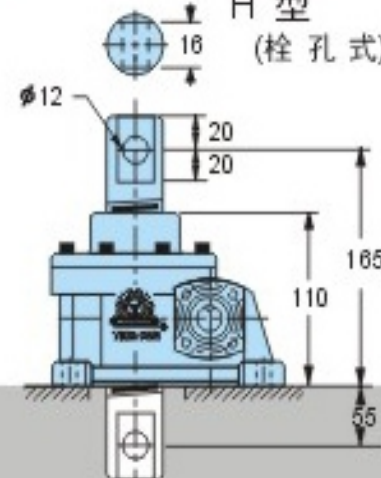


杆 端 型 式 及 最 短 距 离 关 系 尺 寸

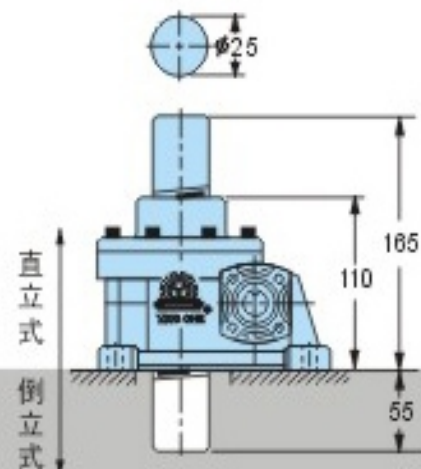
S 型 (牙 口 式)



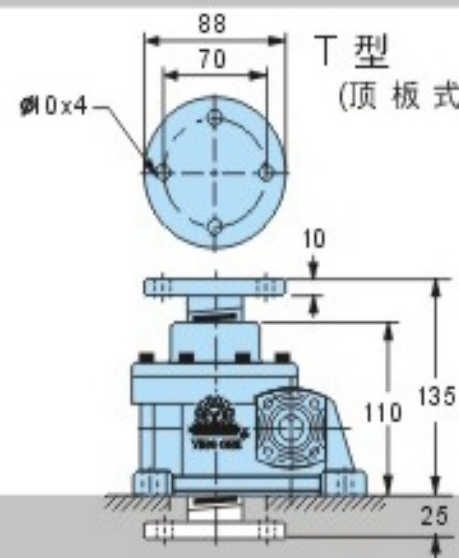
H 型 (栓 孔 式)



R 型 (平 口 式)



T 型 (顶 板 式)



Model : WPT - 45

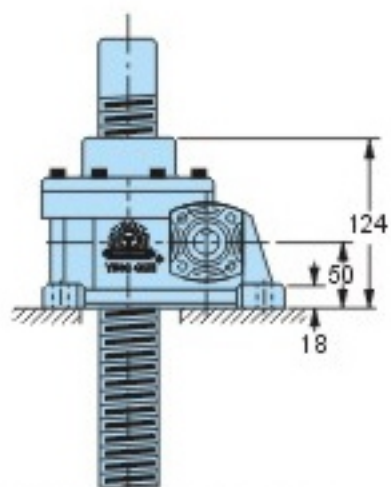
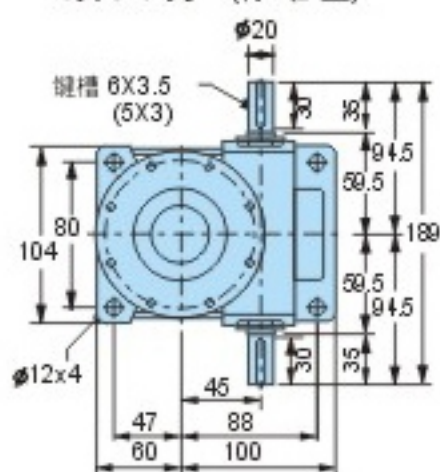
tỷ số truyền : 1/5, 1/8, 1/10, 1/20, 1/24, 1/30

Lực tải : 3 tấn

型号 规格	减速比	螺杆直径	螺杆螺距	举升力 3T
WPT45	1/10 1/20 1/30	φ 36	P=6	

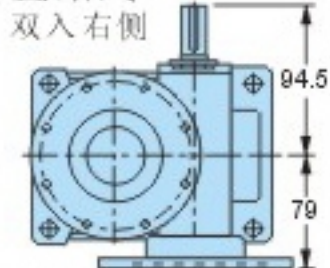
杆端型式及最短距离关系尺寸

双入力 (标准型)

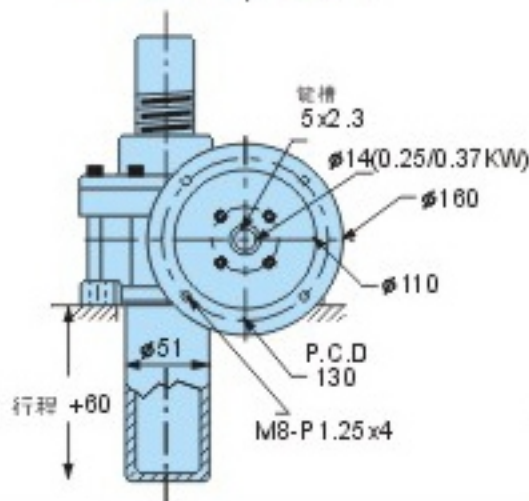
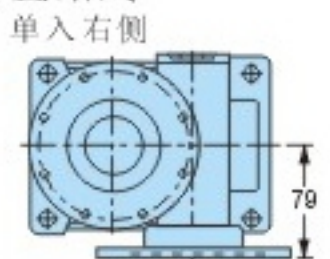


注: ()内之尺寸为旧尺寸

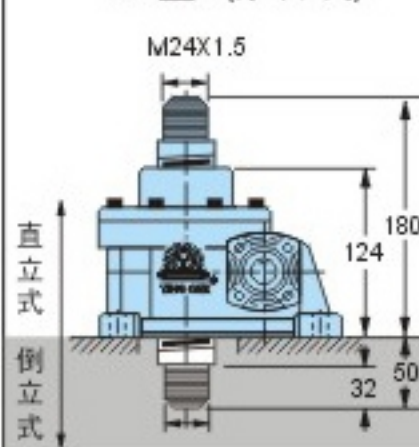
①直结式



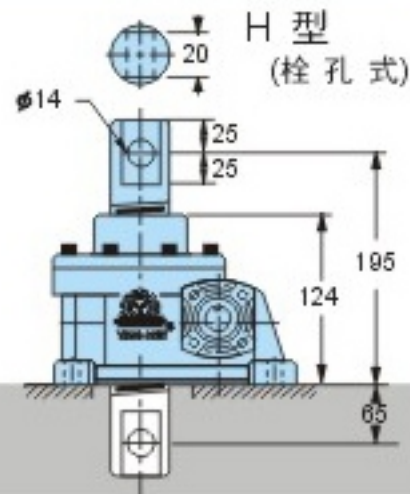
②直结式



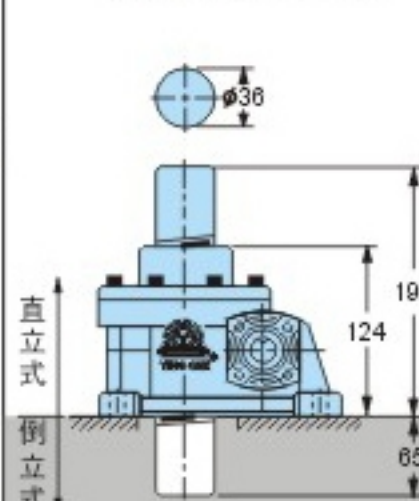
S型 (牙口式)



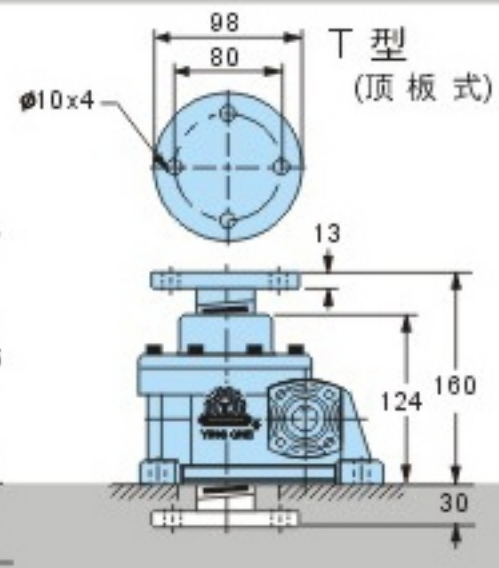
H型 (栓孔式)



R型 (平口式)



T型 (顶板式)



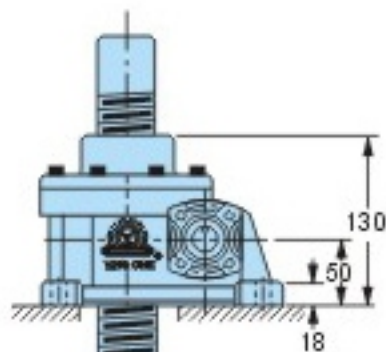
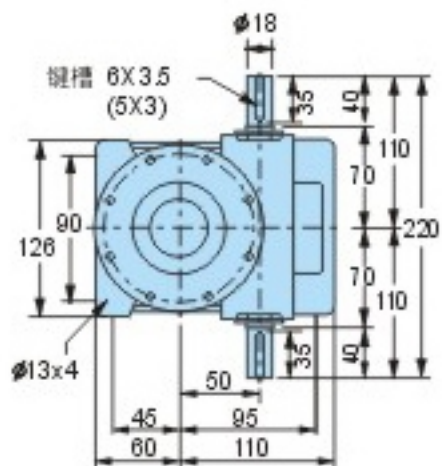
Model : WPT - 50

tỷ số truyền : 1/5, 1/8, 1/10, 1/20, 1/24, 1/30

Lực tải : 50 tấn

型号 规格	减速比	螺杆直径	螺杆螺距	举升力 5T
WPT50	1/10 1/20 1/30	φ 36	P=6	

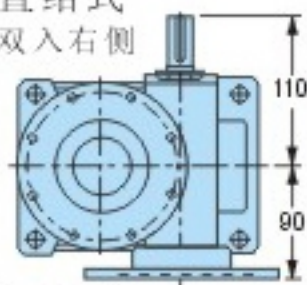
双入力 (标准型)



注: ()内之尺寸为旧尺寸

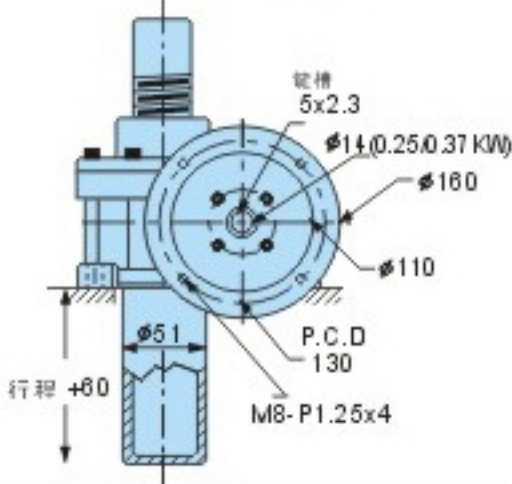
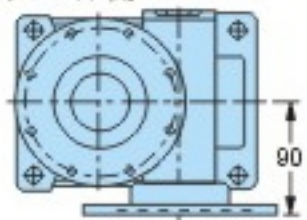
①直结式

双入右侧



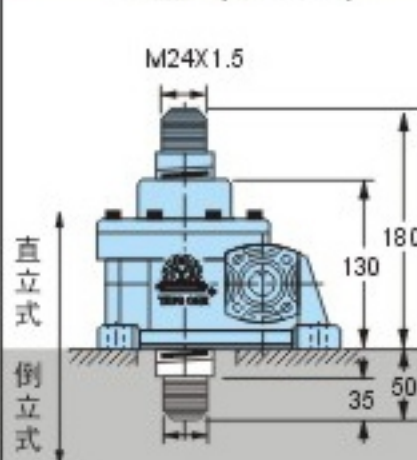
②直结式

单入右侧

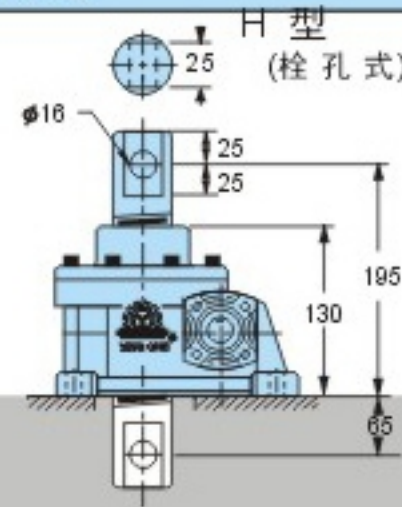


杆端型式及最短距离关系尺寸

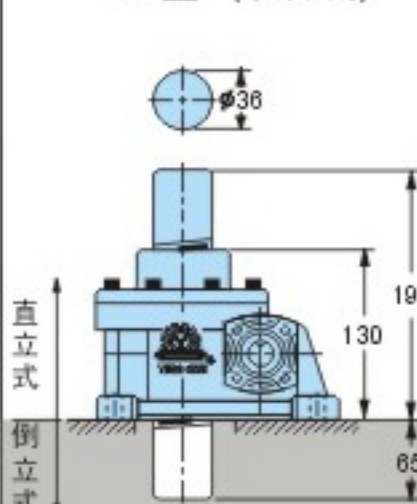
S型 (牙口式)



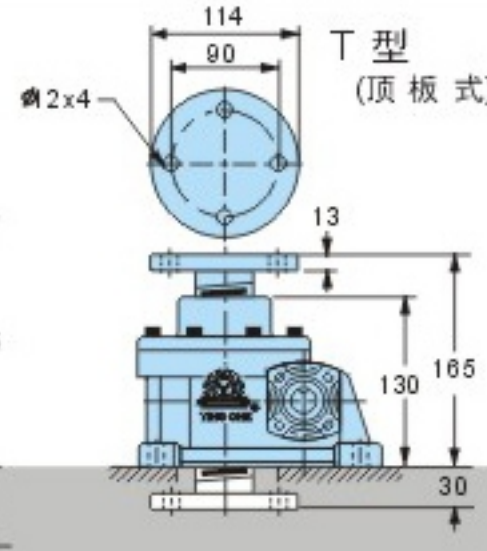
H型 (栓孔式)



R型 (平口式)



T型 (顶板式)



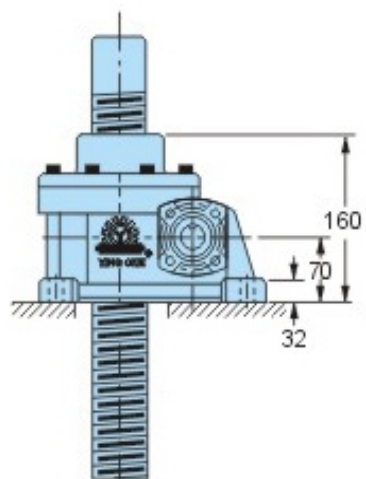
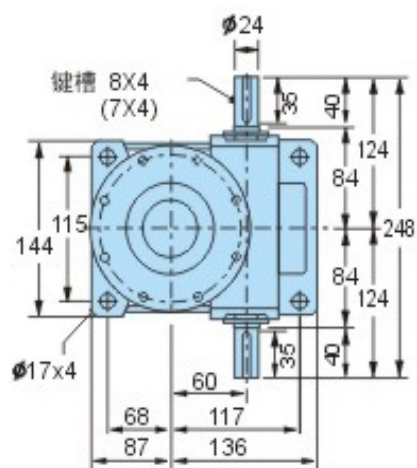
Model : WPT - 60

tỷ số truyền : 1/5, 1/8, 1/10, 1/20, 1/24, 1/30

Lực tải : 10 tấn

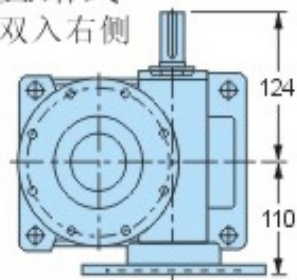
型号 规格	减速比	螺杆直径	螺杆螺距	举升力 10T
WPT60	1/10 1/20 1/30	φ40	P=6	

双入力 (标准型)

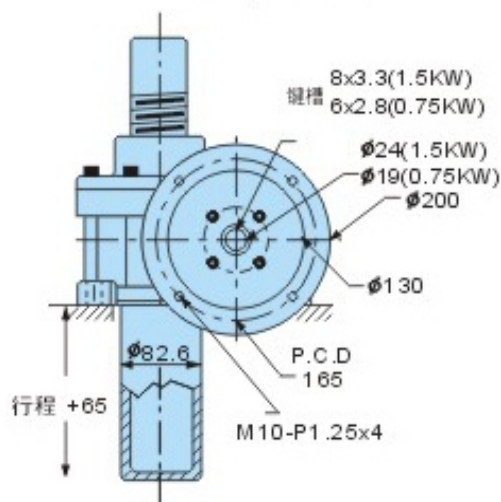
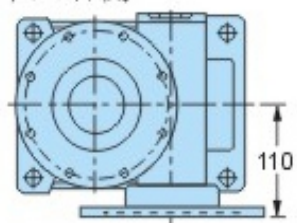


注: ()内之尺寸为旧尺寸

①直结式
双入右侧

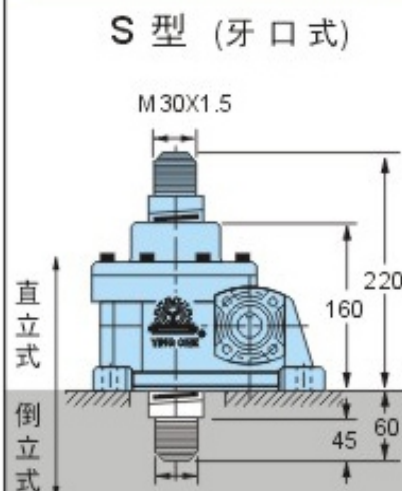


②直结式
单入右侧

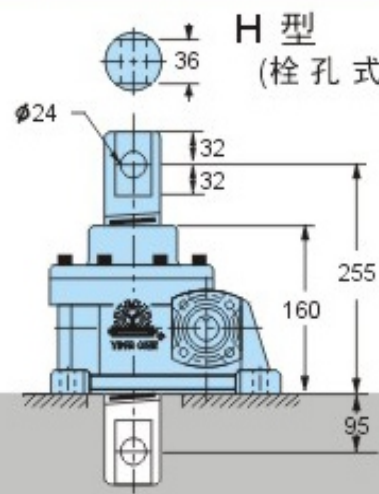


杆端型式及最短距离关系尺寸

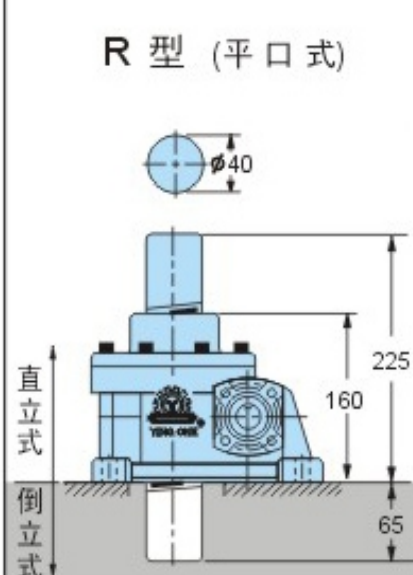
S型 (牙口式)



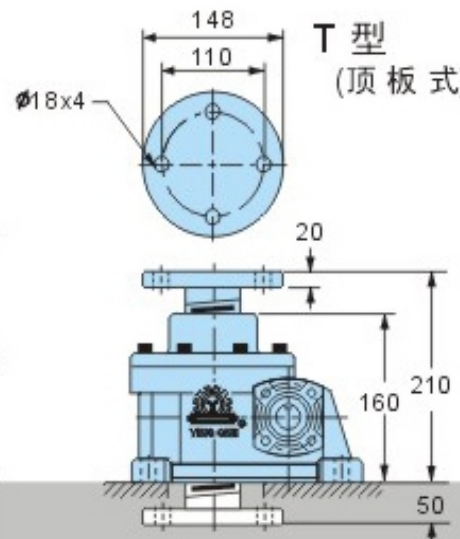
H型
(栓孔式)



R型 (平口式)



T型
(顶板式)



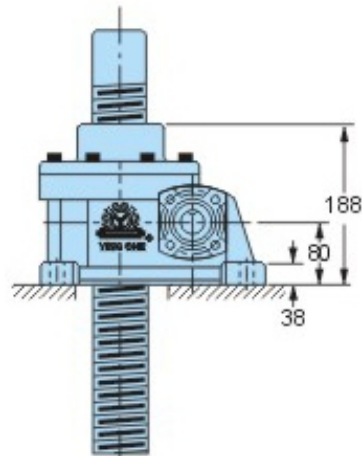
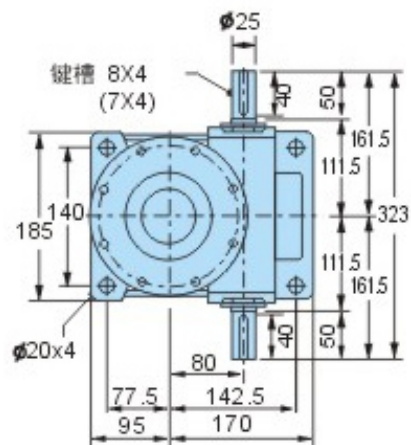
Model : WPT - 80

tỷ số truyền : 1/10, 1/20, 1/24

Lực tải : 20 tấn

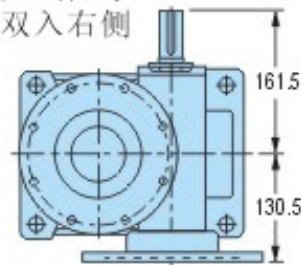
型号 规格	减 速 比	螺 杆 直 径	螺 杆 螺 距	举 升 力 20T
WPT80	1/10 1/20 1/40	φ 56	P=8	

双 入 力 (标 准 型)

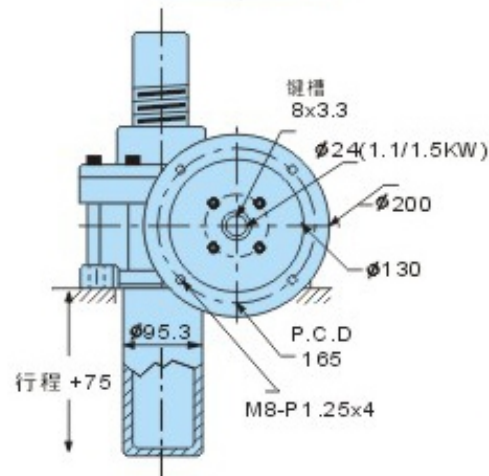
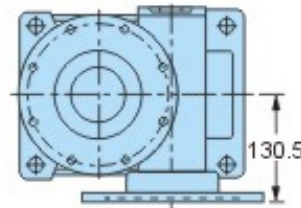


注：()内之尺寸为旧尺寸

①直结式
双入右侧

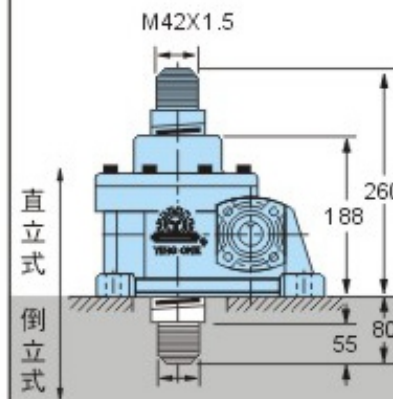


②直结式
单入右侧

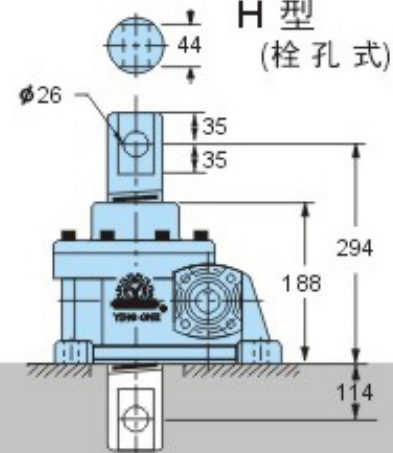


杆端型式及最短距离关系尺寸

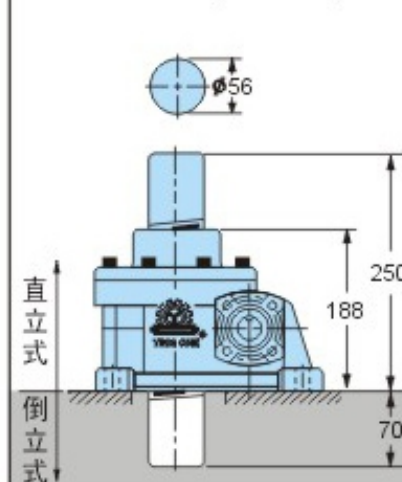
S 型 (牙 口 式)



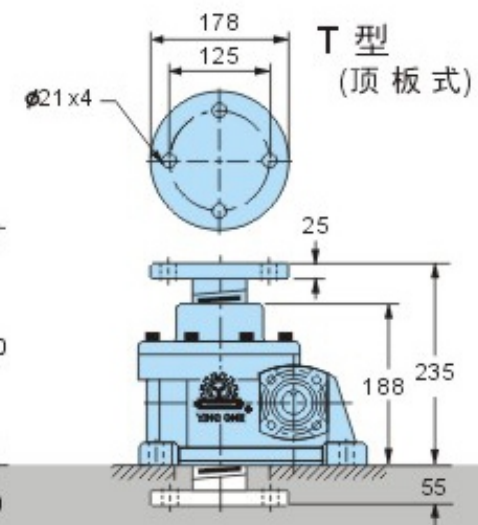
H 型
(栓 孔 式)



R 型 (平 口 式)



T 型
(顶 板 式)



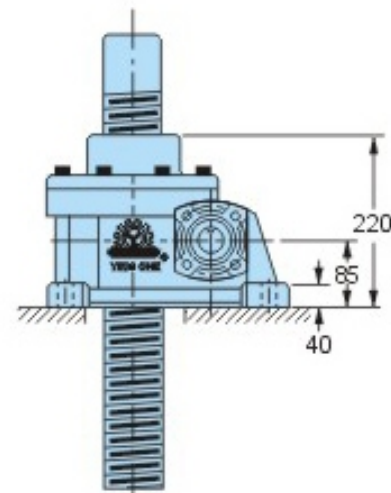
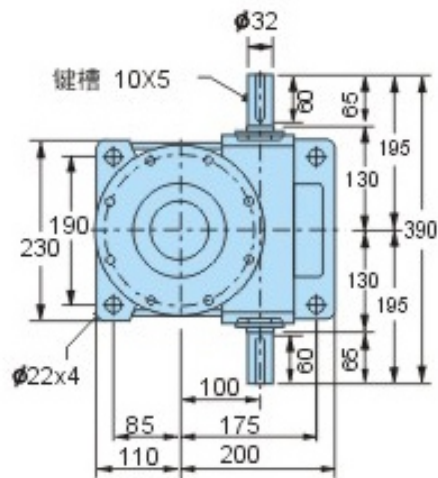
Model : WPT -100

Tỷ số truyền : 1/10, 1/20, 1/40

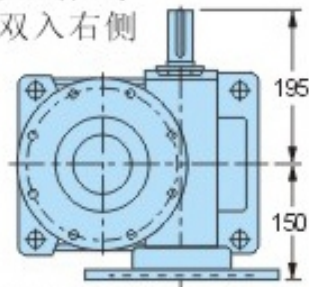
Lực tải : 30 tấn

型号 规格	减速比	螺杆直径	螺杆螺距	举升力 30T
WPT100	1/10 1/20 1/40	φ75	P=12	

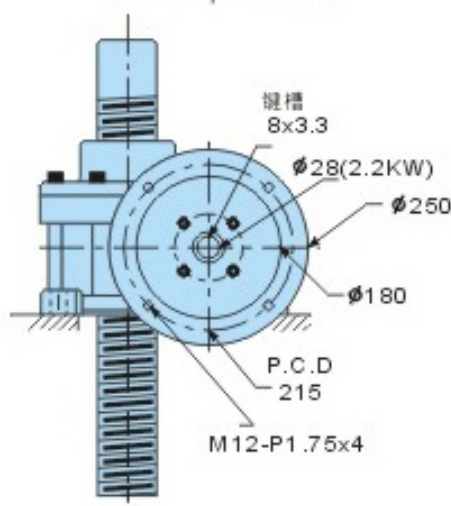
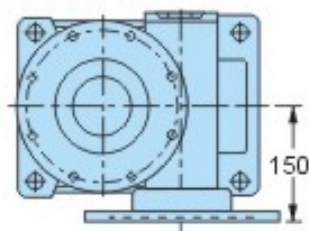
双入力 (标准型)



①直结式
双入右侧

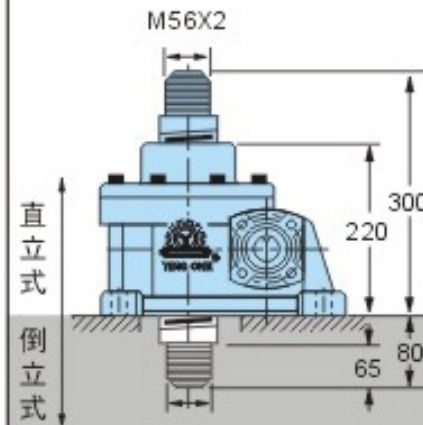


②直结式
单入右侧

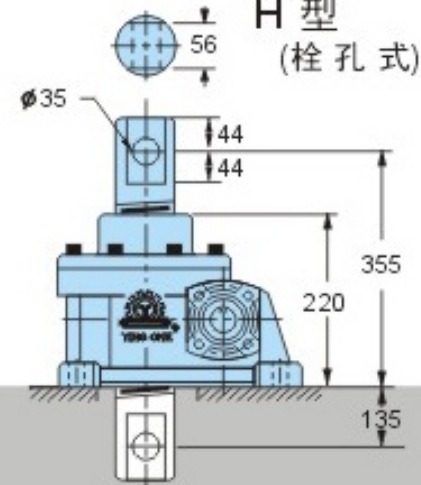


杆端型式及最短距离关系尺寸

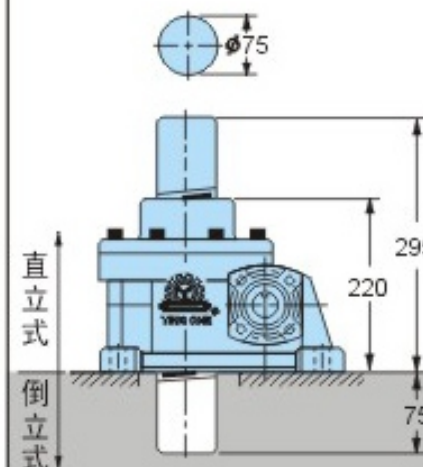
S 型 (牙口式)



H 型
(栓孔式)



R 型 (平口式)



T 型
(顶板式)

